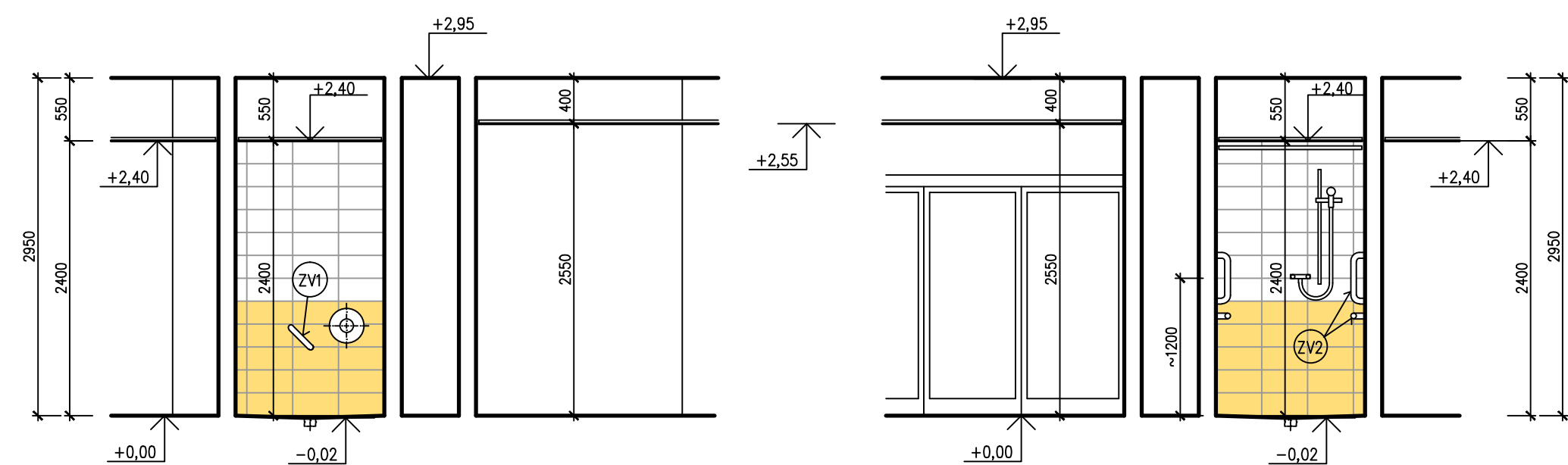


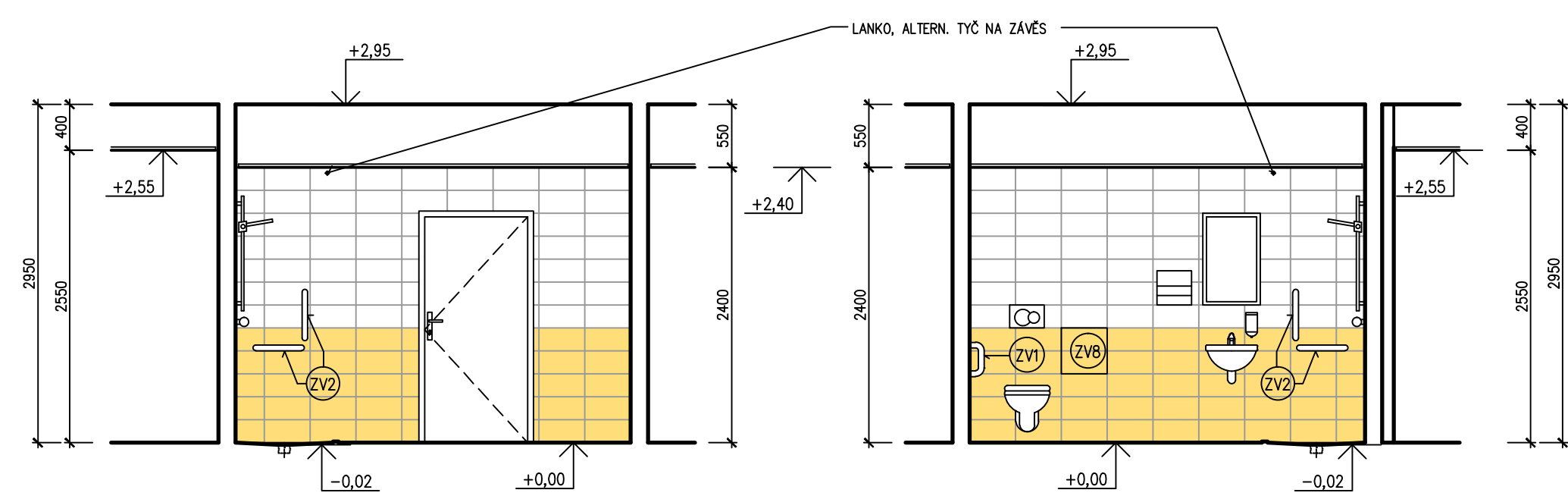
ŘEZ B-B' 1:50

ŘEZ A-A' 1:50



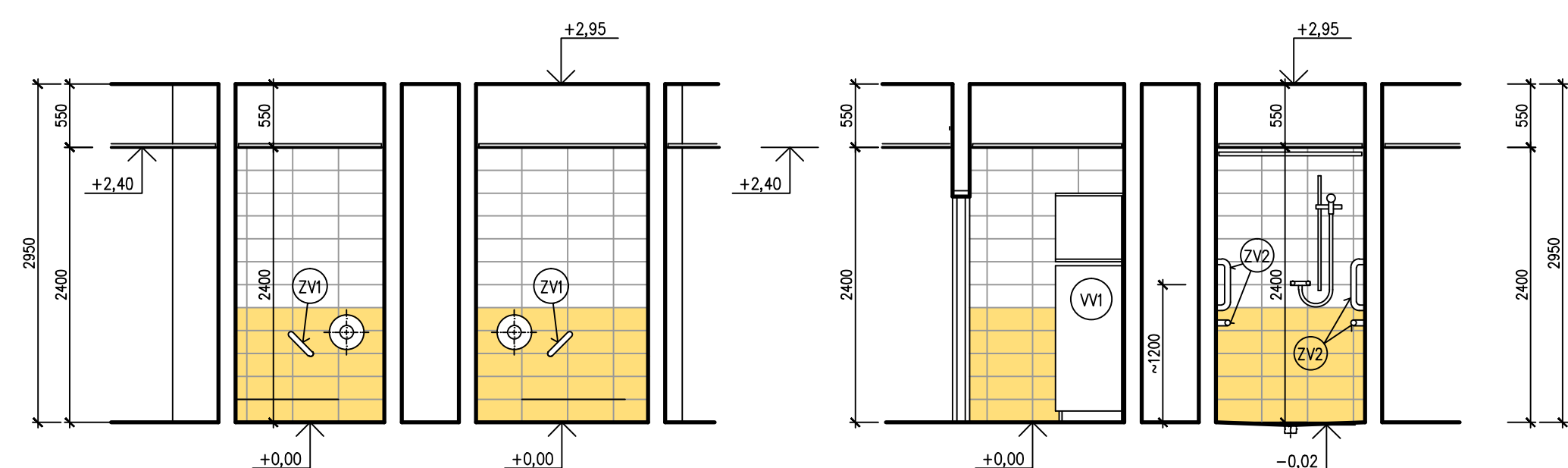
ŘEZ C-C' 1:50

ŘEZ D-D' 1:50



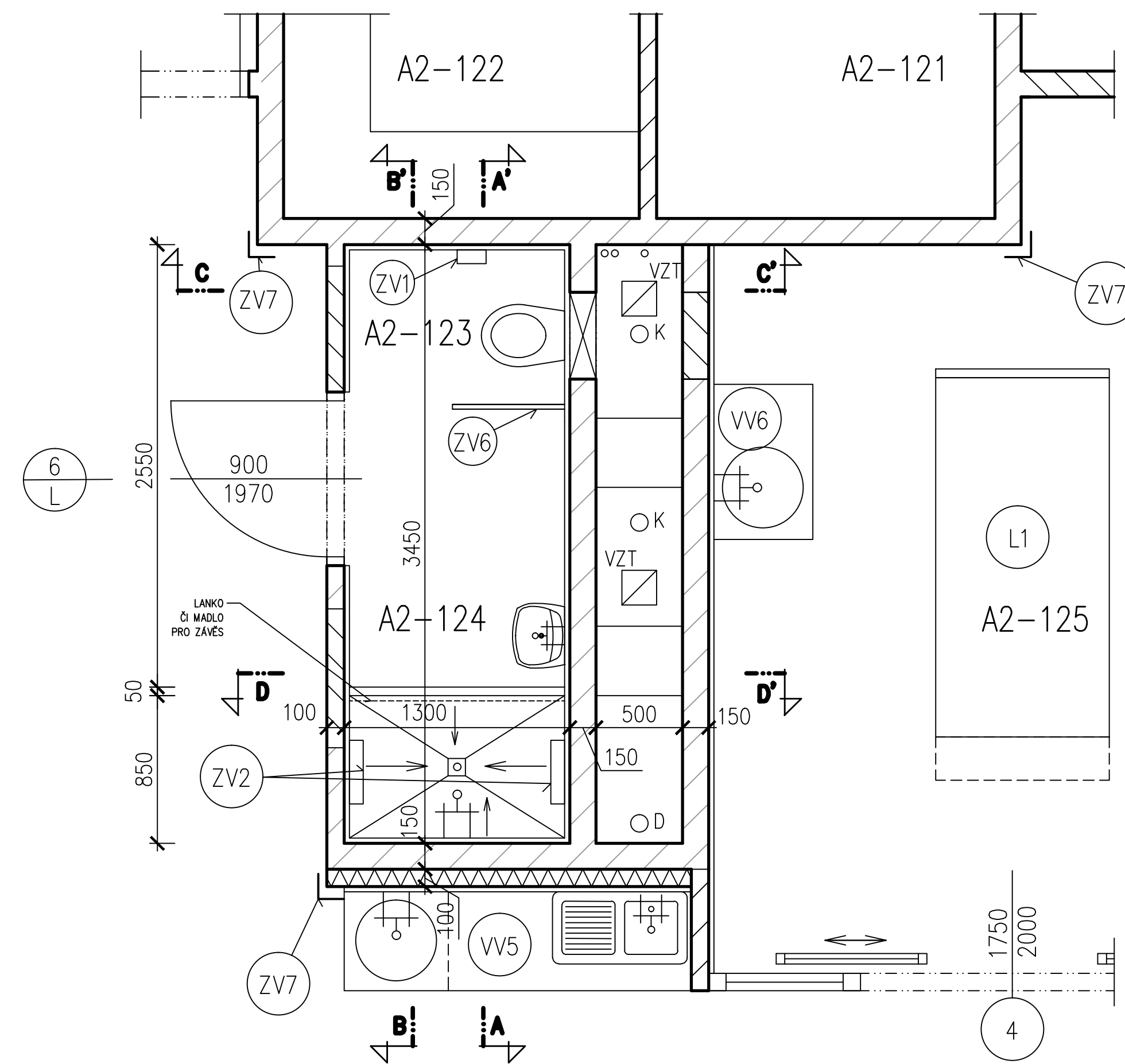
ŘEZ F-F' 1:50

ŘEZ E-E' 1:50

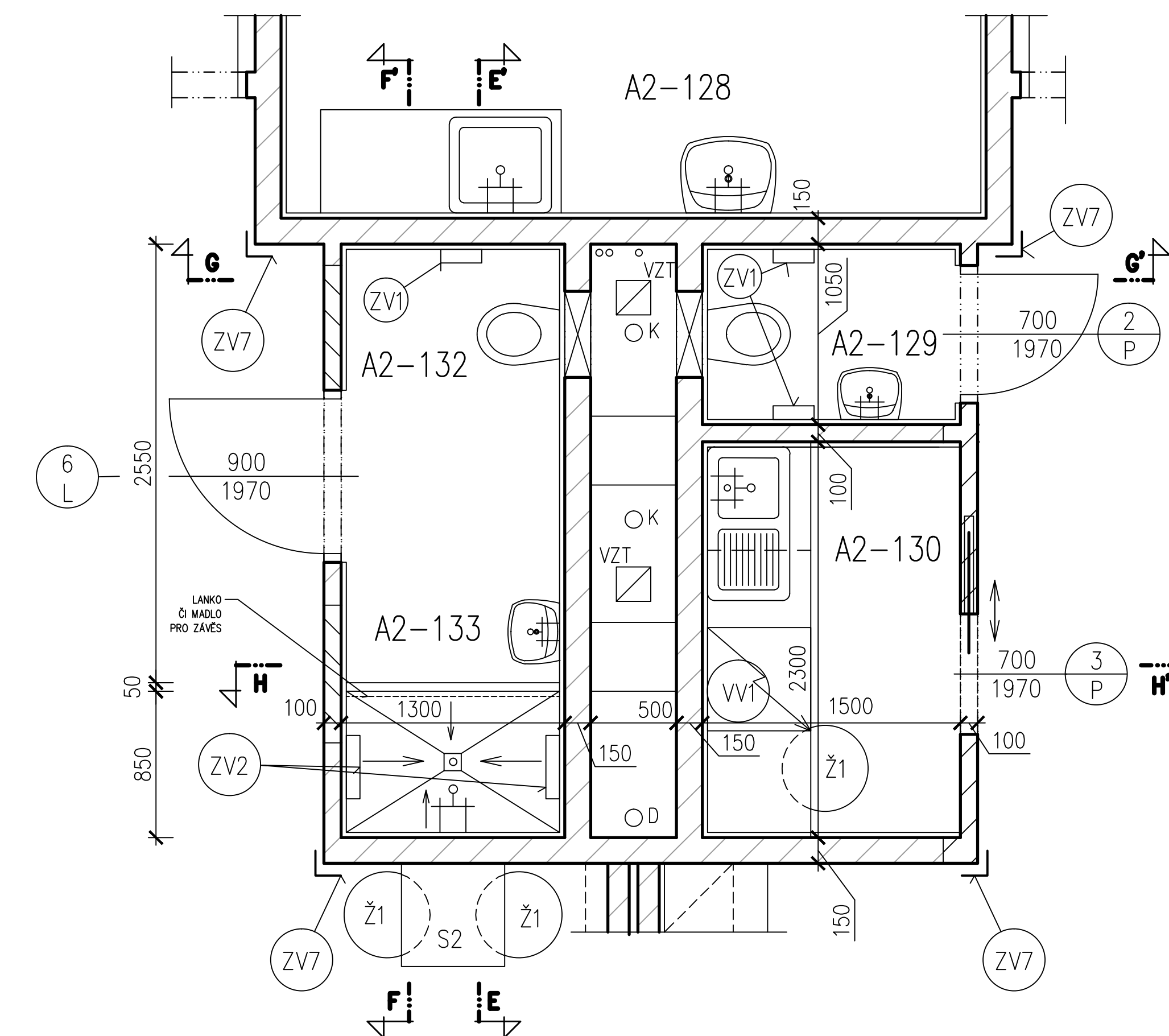


ŘEZ G-G' 1:50

ŘEZ H-H' 1:50



PŮDORYS HYGIENICKÉHO JÁDRA A2-123, 124 1:25



PŮDORYS HYGIENICKÉHO JÁDRA A2-129 - 133 1:25

ARCHATELIÉR 2000 a.s., Ke Kopečku 3374/2, 400 11 ÚSTÍ N.L. IČO 254 17 649		TEL. 475 622 413	
AUTOR: ING.ARCH.KALLMÜNZEROVÁ	KŘESLIL: R.BÁLEK	ARCHATELIÉR 2000, a.s.	
PROJEKTANT: ING.KALLMÜNZER	KONTROLOVAL: ING.KALLMÜNZER	DATUM	12/2018
OBEC: ÚSTÍ NAD LABEM	KRAJ: ÚSTECKÝ	STUPEŇ	PD ke SP
INVESTOR: KRAJSKÁ ZDRAVOTNÍ, o.s., MASARYKOVA NEMOCNICE ÚSTÍ N/L	ZŘÍZENÍ INTERMEDIÁRNÍ PÉČE NA KARDIOCHIRURGICKÉM ODDĚLENÍ, KRAJSKÁ ZDRAVOTNÍ, o.s. – MASARYKOVA NEMOCNICE v ÚSTÍ N/L		
PŮDORYS HYGIENICKÉHO JÁDRA		POČET FORM.	84
		MĚŘÍTKO	ČÍS.VÝKRESU
		1:50, 1:25	D1.1.2.15