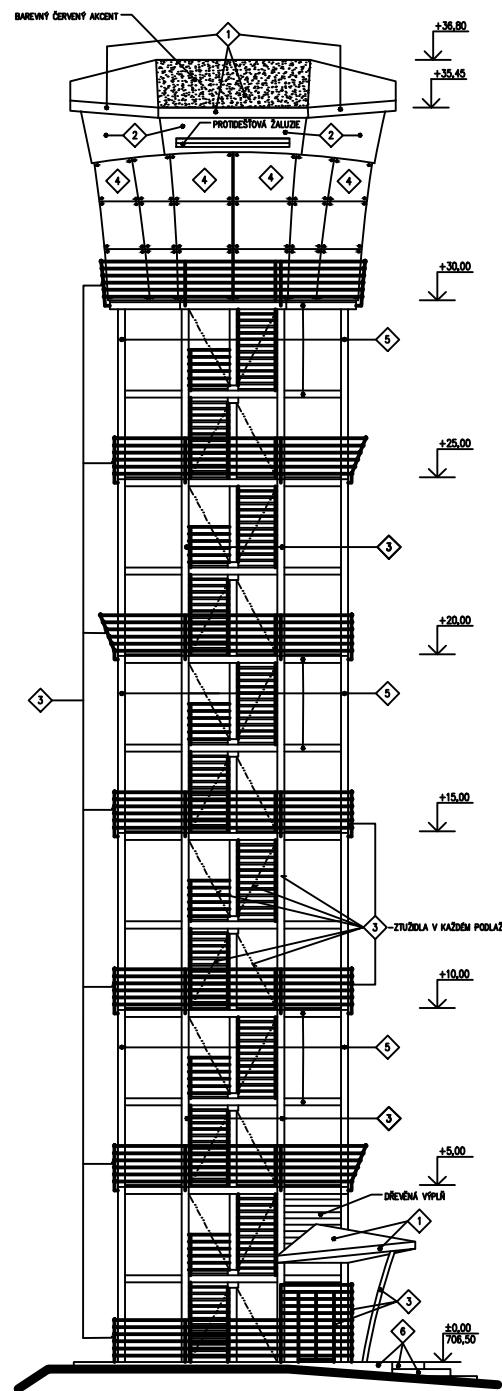
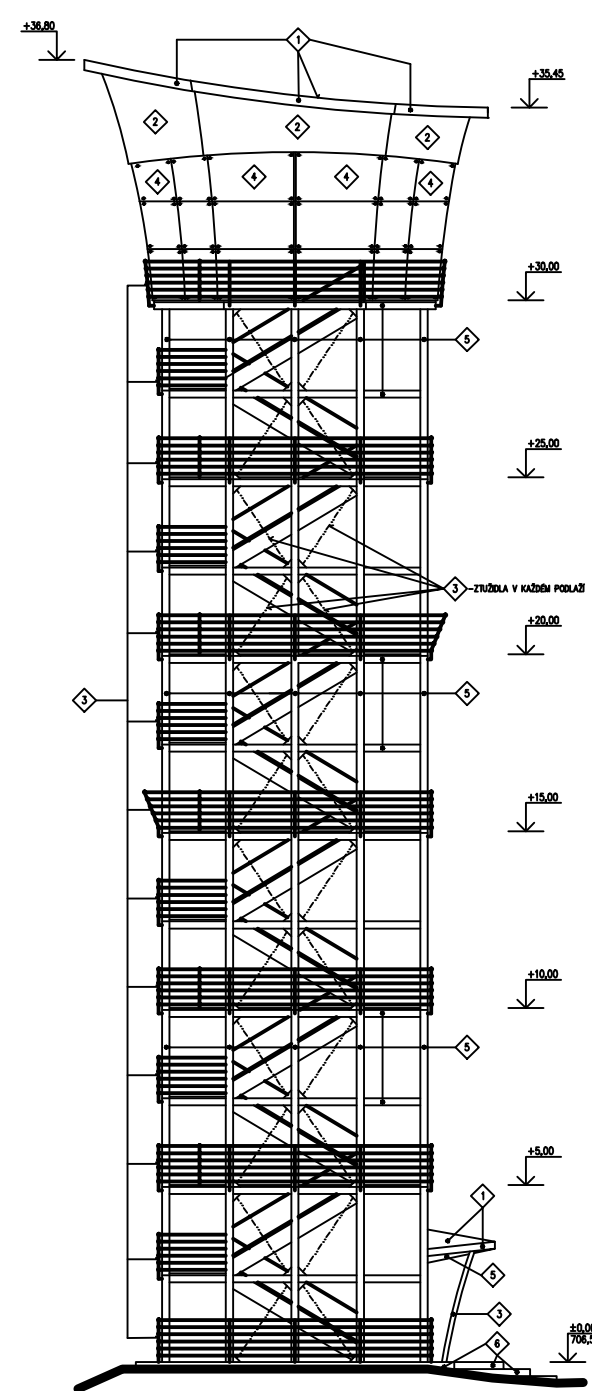


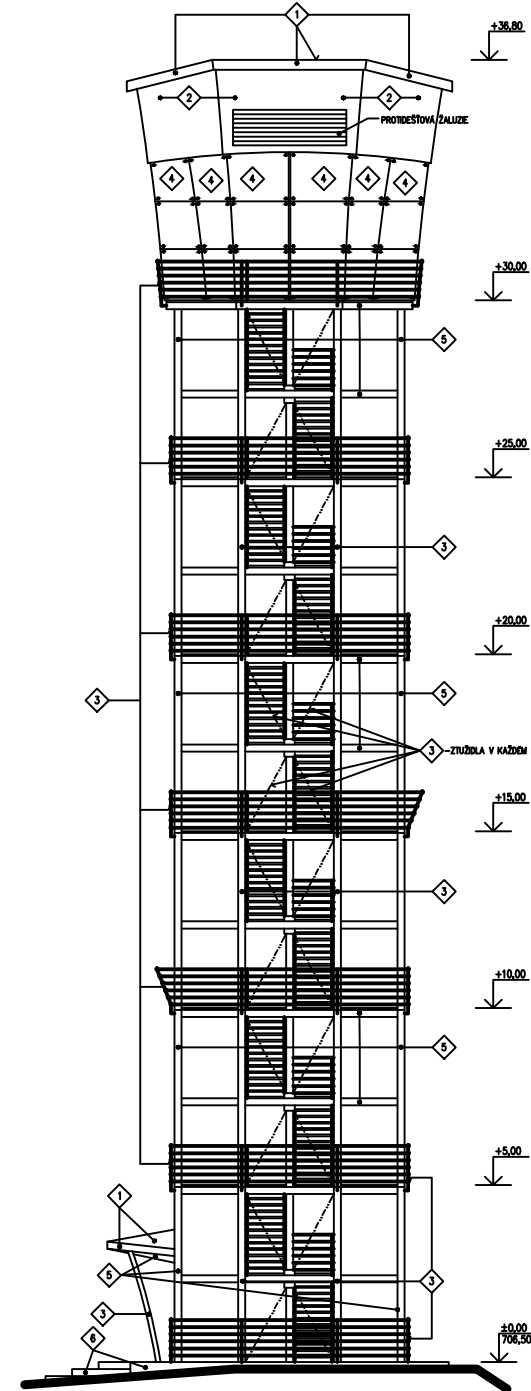
POHLED BOČNÍ P1 1:100



POHLED ČELNÍ P2 1:100



POHLED BOČNÍ P3 1:100



POHLED ZADNÍ P4 1:100

LEGENDA MATERIÁLŮ

- 1 TITANZINKOVÁ STŘEŠNÍ KRYTINA - ODSŤIN SVĚTLÉ SEDY + ČERVENÝ AKCENT NA STŘEŠE
- 2 DŘEVĚNÝ OBKLAD - WESTERN RED CEDAR - ODSŤIN KAŠTAN-TEAK
- 3 OCELOVÉ KONSTRUKCE - ŽÁROVĚ POZINKOVANÉ - SVĚTLÉ SEDY
- 4 PROSKLENÉ ČÁSTI (BEZPEČNOSTNÍ ZRCADLOVÉ SKLO, SAMOČISTIČ)
- 5 DŘEVĚNÉ KONSTRUKCE - LEPENÉ ČI PLNÉ PROFILY - RED CEDAR
- 6 PODLAHY A SCHODIŠTĚ - FOSNY MASSARANDUBA - ODSŤIN KAŠTAN-TEAK
- 7 POHLEDOVÝ BETON (KARTÁČOVANÝ - STRIAZ) BETON C30/37-IF3 - ODSŤIN SEDY

±0,0 ≅ 706,50

ARCHATELIÉR 2000 a.s., Ke Kopečku 3374/2, 400 11 ÚSTÍ N.L. IČO 254 17 649		TEL. 475 622 413	
AUTOR: ING.ARCH.KALLMÖNZEROVÁ	KRESLIL: R. BALEK		
PROJEKTANT: ING.KALLMÖNZER	KONTROLOVAL: ING.KALLMÖNZER		
OBEC: MERKLÍN	KRAJ: KARLOVARSKÝ		
INVESTOR: OBEC MERKLÍN č.p. 6, 362 34 MERKLÍN		DATUM: 02/2012	STUPEŇ: PD ke SP
ROZHLEDNA NA VRCHU "ROZHLED" SO 707		POČET FORM: 10M	ČÍS.VÝKRESU: F1/1-02
POHLEDY P1, P2, P3, P4		MĚŘITKO: 1:100	